

1.3 Завесы бюджетного класса, серия ECON

Воздушные завесы серии **Econ** разработаны для настенного или подпотолочного монтажа. Внешний вид и функциональность позволяют отнести эти завесы к категории – коммерческие. Типовые применения: офисные центры, магазины, рестораны, банки и отели.

Максимальная высота установки – **2,2 м**.

Все завесы оснащены встроенной автоматикой, что обеспечивает высокую эффективность работы завесы и создание комфортных условий в помещении. Главным преимуществом завес Econ является их доступная цена, быстрота и простота монтажа, низкий уровень шума, высокое качество деталей и материалов, из которых изготавливается оборудование.

Также возможно дополнительное дооснащение завес опциями, такими как: термостатические клапаны, термостаты, регуляторы для электронагревателей со встроенной защитой от перегрева и реле времени включения ТЭНов. Существуют модели со встроенным водяным нагревателем с параметрами теплоносителя 90°С/1,6 МПа, а также с электрическими нагревателями различной мощности.



Horizon Park
Business Center
г. Киев

Выбор модели Econ – 100 – W

Типоразмер завесы: _____

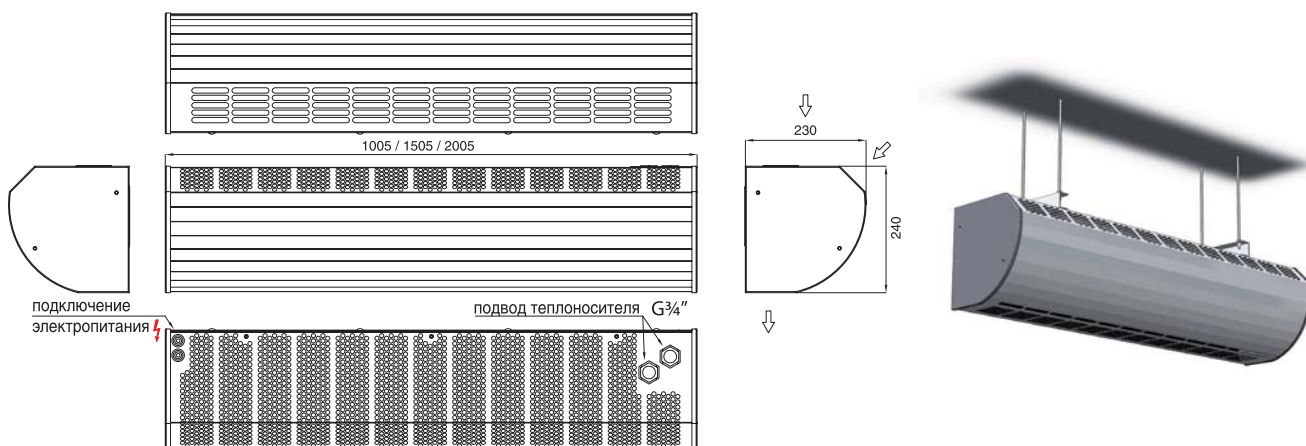
100 – длина 1000 мм

150 – длина 1500 мм

200 – длина 2000 мм

Модель: _____

- W** – теплообменник 80/60°С (возмож. 60/40°С)
- S** – завеса без нагрева
- E 2,5/230 В** – эл. нагреватель 230 В/2,5 кВт, длина завесы 1 м
- E 2,5** – эл. нагреватель 400 В/2,5 кВт, длина завесы 1 м
- E 5** – эл. нагреватель 400 В/5 кВт, длина завесы 1 м
- E 7,5** – эл. нагреватель 400 В/7,5 кВт, длина завесы 1 м
- E 9** – эл. нагреватель 400 В/9 кВт, длина завесы 1 м
- E 10** – эл. нагреватель 400 В/10 кВт, длина завесы 1,5 и 2 м
- E 12,5** – эл. нагреватель 400 В/12,5 кВт, длина завесы 1,5 м
- E 15** – эл. нагреватель 400 В/15 кВт, длина завесы 1,5 и 2 м
- E 17,5** – эл. нагреватель 400 В/17,5 кВт, длина завесы 2 м



Технические характеристики

Модель		Econ 100 E2,5 230 В	Econ 100 E2,5	Econ 100 E5	Econ 100 E7,5	Econ 100 E9	Econ 150 E10	Econ 150 E12,5	Econ 150 E15	Econ 200 E10	Econ 200 E15	Econ 200 E17,5
Длина завесы	[мм]	1000	1000	1000	1000	1000	1500	1500	1500	2000	2000	2000
Расход воздуха	[м³/ч]	1400	1400	1400	1400	1400	1750	1750	1750	2300	2300	2300
Тепловая мощность (эл.)	[кВт]	2,5	2,5	5	7,5	9	10	12,5	15	10	15	17,5
Ступени нагревателя		1	1	2	2	2	2	2	2	2	2	2
Напряжение питания	[В]	230	400	400	400	400	400	400	400	400	400	400
Энергопотребление	[Вт]	40	40	40	40	40	60	60	60	70	70	70
Потребляемый ток	[А]	0,2	0,2	0,2	0,2	0,2	0,3	0,3	0,3	0,4	0,4	0,4
Класс защиты	[IP]	22	22	22	22	22	22	22	22	22	22	22
Контроллер		Econ	Econ	Econ	Econ	Econ	Econ	Econ	Econ	Econ	Econ	Econ
Уровень шума	dB[A]*	54	54	54	54	54	55	55	55	58	58	58
Вес	[кг]	22	22	22	22	22	29	29	29	37	37	37

* акустическое давление измерялось на расстоянии 3 м

Модель		Econ 100 S	Econ 150 S	Econ 200 S	Econ 100 W	Econ 150 W	Econ 200 W
Длина завесы	[мм]	1000	1500	2000	1000	1500	2000
Расход воздуха	[м³/ч]	1400	1750	2350	1220	1850	2265
Тепловая мощность 80/60°C	[кВт]	-	-	-	8,6	13,5	18,1
	[кПа]	-	-	-	6,9	2,7	3,4
	[л/ч]	-	-	-	360	576	756
Тепловая мощность 60/40°C	[кВт]	-	-	-	4,8	7,5	10,3
	[кПа]	-	-	-	2,6	1	1,3
	[л/ч]	-	-	-	180	288	432
Напряжение питания	[В]	230	230	230	230	230	230
Энергопотребление	[Вт]	40	60	70	147	298	298
Потребляемый ток	[А]	0,2	0,3	0,4	1,5	1,5	1,5
Класс защиты	[IP]	22	22	22	22	22	22
Контроллер		Econ	Econ	Econ	Econ	Econ	Econ
Уровень шума	dB[A]**	54	55	58	54	55	58
Вес	кг	18	23	29	22	29	37

* тепловая мощность при температуре на входе 18°C

** акустическое давление измерялось на расстоянии 3 м

