

Magnum

Дизайнерские воздушные завесы



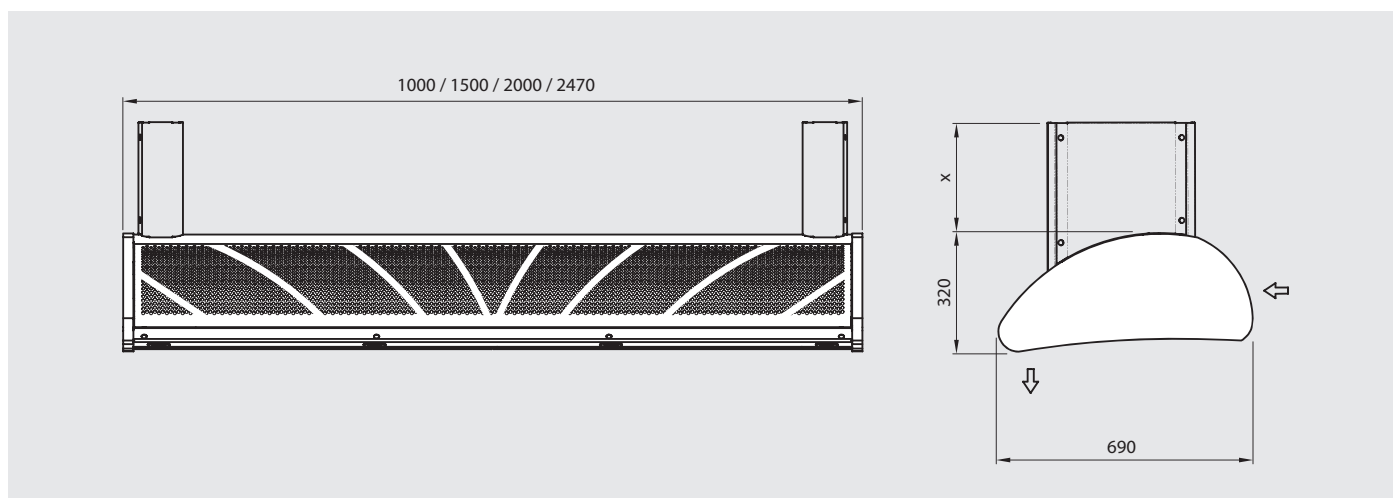
Аэродинамическая форма корпуса завес серии Magnum непременно будет радовать взгляд посетителей независимо от типа двери над которой она установлена.

Завесы Magnum стильно дополняют интерьеры множества холлов и входных зон в современных зданиях по всей Европе.

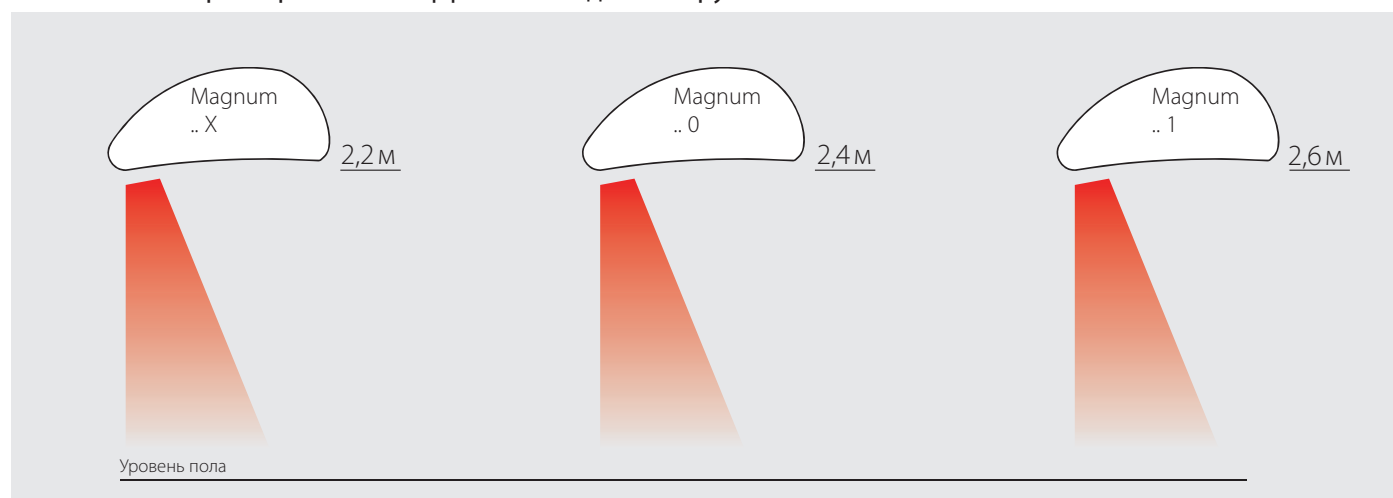
Завесы этой серии могут оснащаться подсветкой, которая привносит дополнительный приветливый акцент для входной зоны.

Завесы серии Magnum предназначены для горизонтального монтажа над дверными проемами различных конфигураций. Особенно стильно вписываются в помещения с низкими потолками.

Специальные крепления обеспечивают надежную фиксацию завесы и скрывают как водяные так и электрические коммуникации.



Технические характеристики и эффективная длина струи

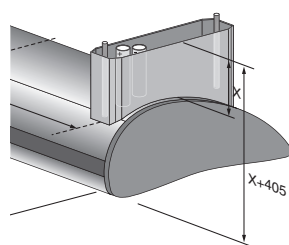


Технические характеристики	Magnum 10X W(E)	Magnum 100 W(E)	Magnum 101 W(E)	Magnum 15X W(E)	Magnum 150 W(E)	Magnum 151 W(E)	Magnum 20X W(E)	Magnum 200 W(E)	Magnum 201 W(E)	Magnum 25X W(E)	Magnum 250 W(E)	Magnum 251 W(E)
Расход воздуха (водяной нагрев) [м³/час]	1550	1680	1880	2495	2630	3070	3800	3925	4230	4300	4750	5225
Расход воздуха (электрический нагрев) [м³/час]	1600	1840	2610	2500	2780	3680	3760	4335	4650	4700	5100	5520
Водяной нагреватель: Тепловая мощность [кВт]	14,6	15,4	16,4	25,7	26,6	29,2	38,6	39,4	41,2	45,6	48,5	51,5
Вода 80/60°C / t=18°C Перепад давления [кПа]	3,4	3,7	4,2	7,5	8,0	9,5	8,5	8,8	9,6	5,6	6,2	7,0
Расход воды [м³/час]	0,6	0,7	0,7	1,1	1,1	1,3	1,7	1,7	1,8	2,0	2,1	2,2
Диаметр подключения [DN]	20	20	20	20	20	20	20	20	20	20	20	20
Электрический нагреватель** Макс. мощность [кВт]	9	9	12	15	15	18	15	18	24	18	24	27
Напряжение сети [В]	400	400	400	400	400	400	400	400	400	400	400	400
Электрические характеристики вентиляторов												
Мощность [Вт]	510	510	770	770	770	1020	1280	1280	1280	1280	1530	1530
Сила тока [А]	2,3	2,3	3,4	5,6	6,8	4,5	5,6	5,6	5,6	5,6	6,8	6,8
Напряжение [В]	230	230	230	230	230	230	230	230	230	230	230	230
Тип управления	Ditronic (Plus)											
Класс защиты	IP22	IP22	IP22	IP22	IP22	IP22	IP22	IP22	IP22	IP22	IP22	IP22
Уровень шума* дБ (А)	54	56	58	56	58	59	56	58	60	58	59	61
Вес [кг]	63	66	66	83	83	85	121	123	125	149	149	155

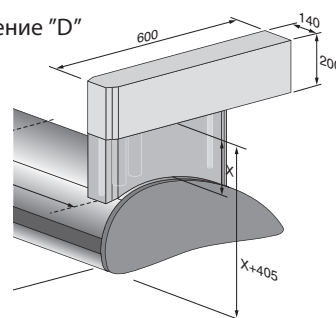
* Уровень шума на расстоянии 3-х метров от завесы.

** Мощность электрического нагревателя выбирается отдельно при заказе.

Крепление "В"



Крепление "D"



Аксессуары:	
Электрические (см. стр. 50)	Механические (см. стр. 52)
<input checked="" type="checkbox"/> Ditronic - контроллер с LCD-дисплеем	<input checked="" type="checkbox"/> ДКМ - механический дверной контакт
<input checked="" type="checkbox"/> Econ - контроллер	<input checked="" type="checkbox"/> 2-х или 3-х ходовые регулирующие клапана (см. стр. 58)
<input checked="" type="checkbox"/> ДКМГ - магнитный дверной контакт	<input checked="" type="checkbox"/> Типы креплений - потолочные и настенные
<input checked="" type="checkbox"/> Комнатный датчик	<input checked="" type="checkbox"/> Гибкие шланги для подключения по воде
<input checked="" type="checkbox"/> ТР - комнатный термостат	<input checked="" type="checkbox"/> Запасные фильтры - EU2

Nucleo 3000, Magnum

Список Объектов



Аэропорт Kent
Великобритания
Magnum



Магазин отеля
Отель IBIS
Magnum



Отель Анкора ***
Magnum