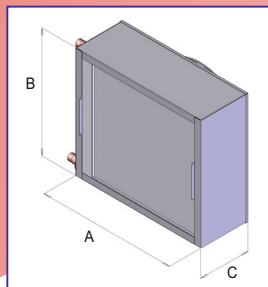


# КОМПЛЕКТУЮЩИЕ ДЛЯ ВОЗДУХОАГРЕВАТЕЛЕЙ NEVADA

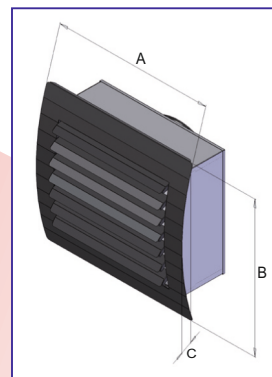
## Воздухоагреватель без решетки

	Nevada 1	Nevada 2	Nevada 3
A [мм]	522	672	867
B [мм]	462	592	742
C [мм]	252	252	232



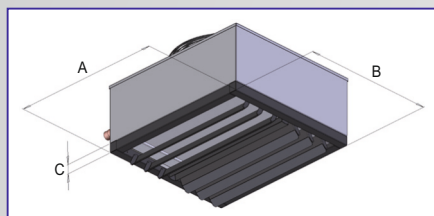
## Дизайнерская подающая решетка тип «В», для моделей настенного монтажа, код: DNB

	DNB - N1	DNB - N2	DNB - N3
	Nevada 1	Nevada 2	Nevada 3
A [мм]	522	672	867
B [мм]	462	592	742
C [мм]	252	252	232
Вес [кг]	4,5	6	9



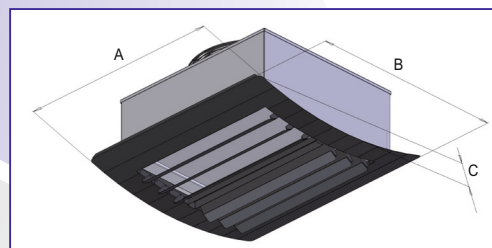
## Стандартная подающая решетка тип «А», для моделей потолочного монтажа, код: ZPA

	ZPA - N1	ZPA - N2	ZPA - N3
	Nevada 1	Nevada 2	Nevada 3
A [мм]	525	675	870
B [мм]	465	695	745
C [мм]	40	40	40
Вес [кг]	3,5	5	7



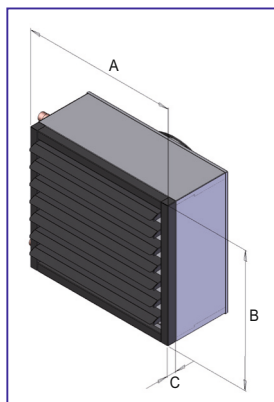
## Дизайнерская подающая решетка тип «В», для моделей потолочного монтажа, код: DPB

	DPB - N1	DPB - N2	DPB - N3
	Nevada 1	Nevada 2	Nevada 3
A [мм]	650	800	995
B [мм]	634	764	944
C [мм]	70	80	85
Вес [кг]	4,5	6	9



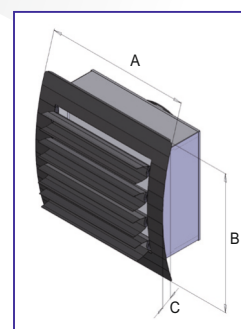
## Стандартная подающая решетка тип «А», для моделей настенного монтажа, код: ZNA

	ZNA - N1	ZNA - N2	ZNA - N3
	Nevada 1	Nevada 2	Nevada 3
A [мм]	525	675	870
B [мм]	465	695	745
C [мм]	40	40	40
Вес [кг]	3,5	5	7



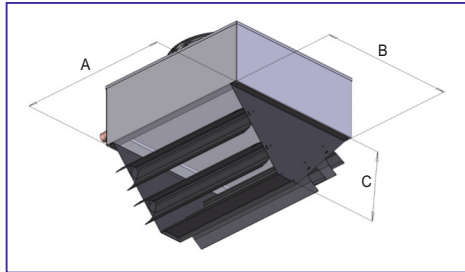
## Дизайнерская индукционная подающая решетка тип «В» (увеличенная дальность струи), для моделей настенного монтажа, код: DNBB

	DNBB - N1	DNBB - N2	DNBB - N3
	Nevada 1	Nevada 2	Nevada 3
A [мм]	650	800	995
B [мм]	634	764	944
C [мм]	70	80	85
Вес [кг]	7	9,5	14



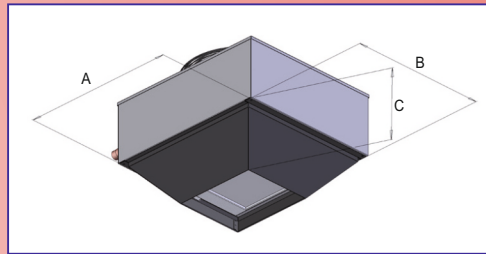
**Индукционная подающая решетка, для моделей потолочного монтажа, код: PNC**

	PNC - N1	PNC - N2	PNC - N3
	Nevada 1	Nevada 2	Nevada 3
A [мм]	515	660	860
B [мм]	460	590	740
C [мм]	210	280	320
Вес [кг]	6,5	8,5	12



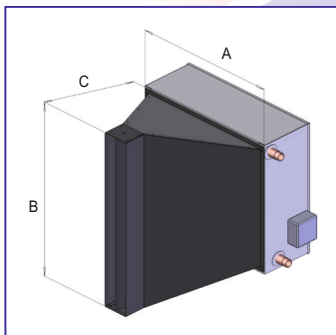
**Сопловой модуль, для моделей потолочного монтажа, код: DP**

	DP - N1	DP - N2	DP - N3
	Nevada 1	Nevada 2	Nevada 3
A [мм]	510	660	855
B [мм]	455	590	735
C [мм]	125	170	270
Вес [кг]	2,5	4	7



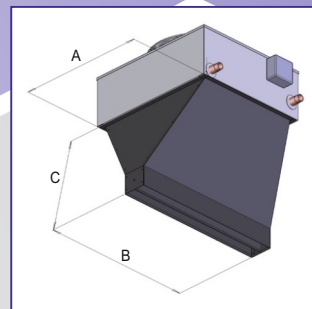
**Щелевой модуль, тип «Тепловая завеса», для моделей настенного монтажа, код: VCN**

	VCN - N1	VCN - N2	VCN - N3
	Nevada 1	Nevada 2	Nevada 3
A [мм]	515	665	860
B [мм]	662	792	1042
C [мм]	500	500	500
Вес [кг]	8	11	13,5



**Щелевой модуль, тип «Тепловая завеса», для моделей потолочного монтажа, код: VCP**

	VCP - N1	VCP - N2	VCP - N3
	Nevada 1	Nevada 2	Nevada 3
A [мм]	515	665	860
B [мм]	662	792	1042
C [мм]	500	500	500
Вес [кг]	8	11	13,5



**СМЕШИВАЮЩИЕ УСТАНОВКИ «NEVADA FRESH» - ГОРИЗОНТАЛЬНОЕ ИСПОЛНЕНИЕ**

