

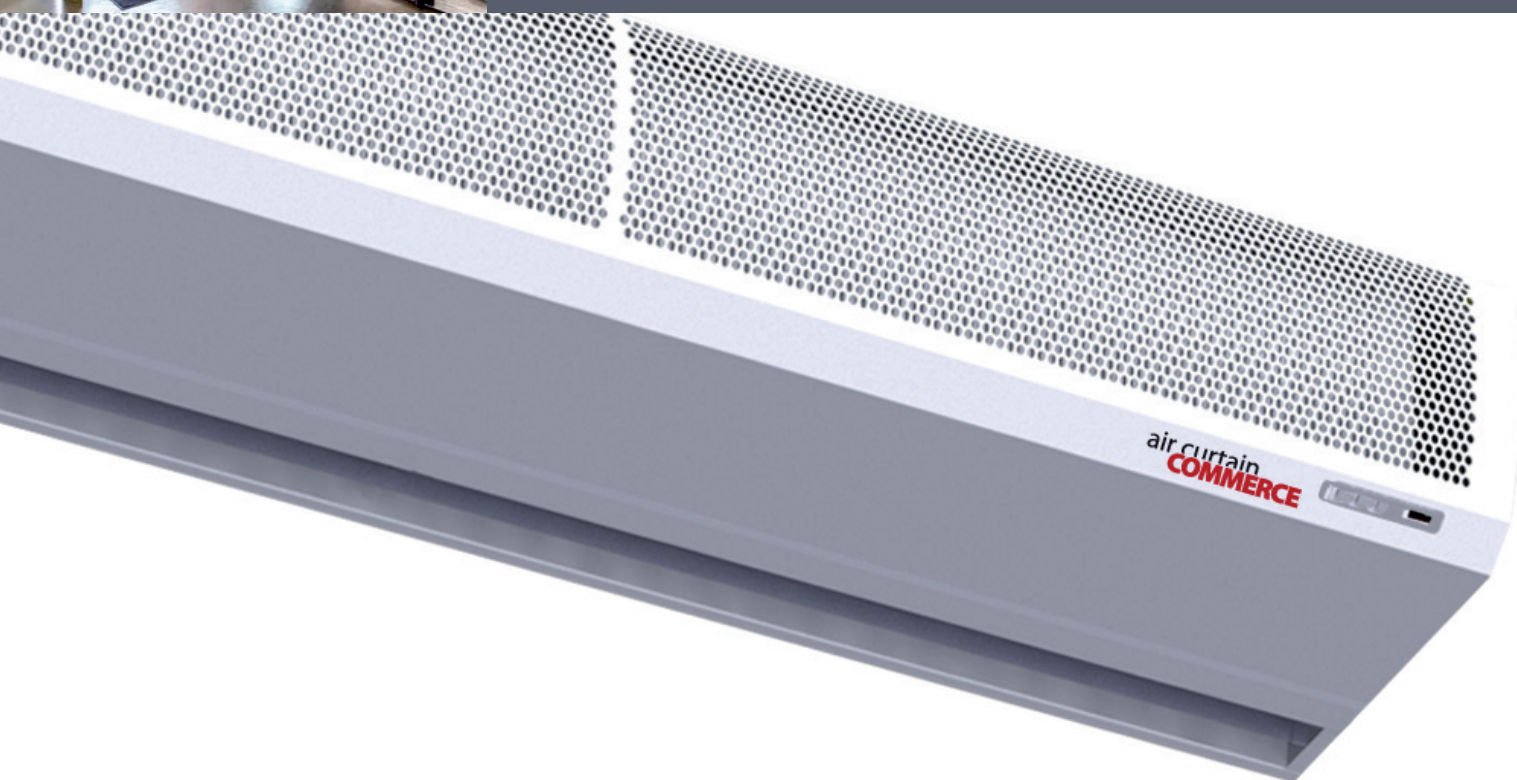
# ВОЗДУШНЫЕ ЗАВЕСЫ серии **COMMERCE**



Магазины  
Офисные здания  
Бутики  
Рестораны  
Банки  
Отели

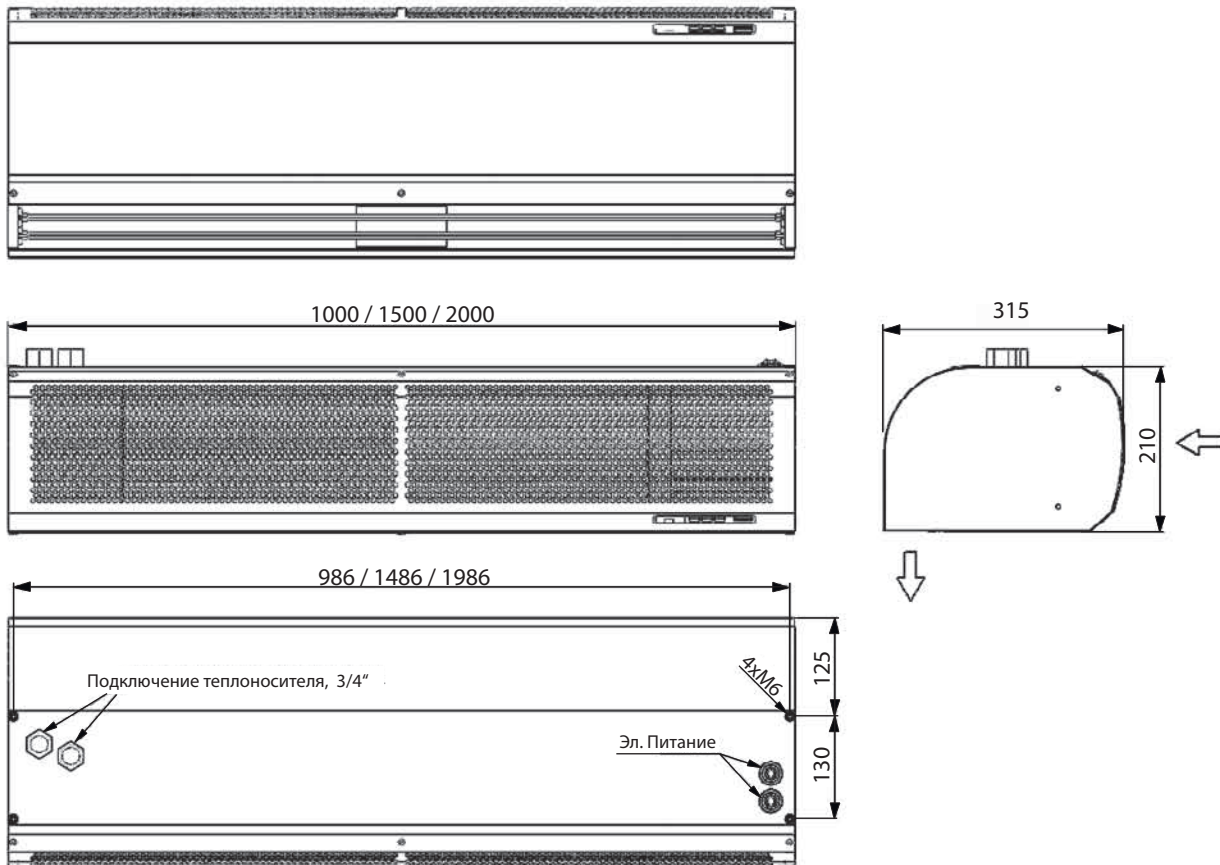
[www.stavoklima.in.ua](http://www.stavoklima.in.ua)

Издание 06-2014



## Воздушные завесы Commerce

Завесы данной серии являются идеальным решением для магазинов, отделений банков, аптек, кафе, ресторанов, АЗС, отелей. Компактные размеры, простой монтаж, низкий уровень шума, позволяют легко установить завесу на объекте. Беспроводной пульт управления обеспечивает удобное управление работой завесы. Все компоненты завесы высокого качества, корпус изготовлен из металла и имеет порошковую покраску. Вентиляторы не требуют сервисного обслуживания и имеют встроенную термозащиту. Продуманная конструкция существенно упрощает монтаж завесы, а поворотные лопасти подающей щели позволяют оптимально настроить направление потока воздуха и получить максимальное энергосбережение. Модели могут оснащаться большим количеством аксессуаров: терморегуляторы, термостаты, дверные выключатели. Завесы могут быть с водяным, электрическим нагревателем, так и без нагрева. Цвет завес белый RAL 9010.



| Технические характеристики:        |        | Воздушная завеса Commerce        |       |       |       |       |       |
|------------------------------------|--------|----------------------------------|-------|-------|-------|-------|-------|
|                                    |        | 100 S                            | 150 S | 200 S | 100 w | 150 w | 200 w |
| Длина завесы                       | мм     | 1000                             | 1500  | 2000  | 1000  | 1500  | 2000  |
| Расход воздуха                     | м³/час | 1380                             | 2200  | 2650  | 1100  | 1650  | 2200  |
| Мощность нагрева                   | кВт    | -                                | -     | -     | 8,1   | 12,8  | 17,8  |
| 80/60°C Ti=18°C                    | кПа    | -                                | -     | -     | 6,2   | 2,5   | 3,3   |
|                                    | м³/час | -                                | -     | -     | 0,32  | 0,54  | 0,76  |
| Мощность нагрева                   | кВт    | -                                | -     | -     | 4,6   | 7,2   | 10,1  |
| 60/40°C Ti=18°C                    | кПа    | -                                | -     | -     | 2,4   | 0,9   | 1,3   |
|                                    | м³/час | -                                | -     | -     | 0,18  | 0,29  | 0,43  |
| Напряжение                         | В      | 230                              | 230   | 230   | 230   | 230   | 230   |
| Потребляемая мощность вентиляторов | Вт     | 227                              | 240   | 244   | 227   | 240   | 244   |
| Ток вентиляторов                   | А      | 1,2                              | 1,3   | 1,3   | 1,2   | 1,3   | 1,3   |
| Степень защиты                     | IP     | 22                               | 22    | 22    | 22    | 22    | 22    |
| Управление                         |        | дистанционный беспроводной пульт |       |       |       |       |       |
| Уровень шума                       | дБ(А)* | 52                               | 52    | 53    | 52    | 52    | 53    |
| Масса                              | кг     | 12                               | 17    | 21    | 17    | 24    | 30    |

\*) акустическое давление дБ(А) на расстоянии 3м от завесы.

| Технические характеристики:       |        | Воздушная завеса Commerce - Электрический теплообменник |        |        |        |          |           |         |         |         |           |
|-----------------------------------|--------|---|--------|--------|--------|----------|-----------|---------|---------|---------|-----------|
|                                   |        | 100 E3/230  | 100 E3 | 100 E6 | 100 E9 | 150 E7,5 | 150 E12,5 | 150 E15 | 200 E10 | 200 E15 | 200 E17,5 |
| Длина завесы                      | мм     | 1000  | 1000   | 1000   | 1000   | 1500     | 1500      | 1500    | 2000    | 2000    | 2000      |
| Расход воздуха                    | м³/час | 1290  | 1290   | 1250   | 1220   | 1880     | 1880      | 1850    | 2550    | 2480    | 2480      |
| Мощность обогрева                 | кВт    | 3   | 3      | 6      | 9      | 7,5      | 12,5      | 15      | 10      | 15      | 17,5      |
|                                   | В      | 230   | 400    | 400    | 400    | 400      | 400       | 400     | 400     | 400     | 400       |
| Количество ступеней нагрева       |        | 2   | 2      | 2      | 2      | 2        | 2         | 2       | 2       | 2       | 2         |
| Напряжение                        | В      | 230   | 230    | 230    | 230    | 230      | 230       | 230     | 230     | 230     | 230       |
| Потребляемая мощность вентилятора | Вт     | 227   | 227    | 227    | 227    | 240      | 240       | 240     | 244     | 244     | 244       |
| Ток вентилятора                   | А      | 1,2   | 1,2    | 1,2    | 1,2    | 1,3      | 1,3       | 1,3     | 1,3     | 1,3     | 1,3       |
| Степень защиты                    | IP     | 22  | 22     | 22     | 22     | 22       | 22        | 22      | 22      | 22      | 22        |
| Управление                        |        | дистанционный беспроводной пульт                        |        |        |        |          |           |         |         |         |           |
| Уровень шума                      | дБ(А)* | 52  | 52     | 52     | 52     | 52       | 52        | 52      | 53      | 53      | 53        |
| Масса                             | кг     | 17  | 17     | 18     | 18     | 24       | 25        | 26      | 30      | 31      | 31        |

\*) акустическое давление дБ(А) на расстоянии 3м от завесы.

## Аксессуары

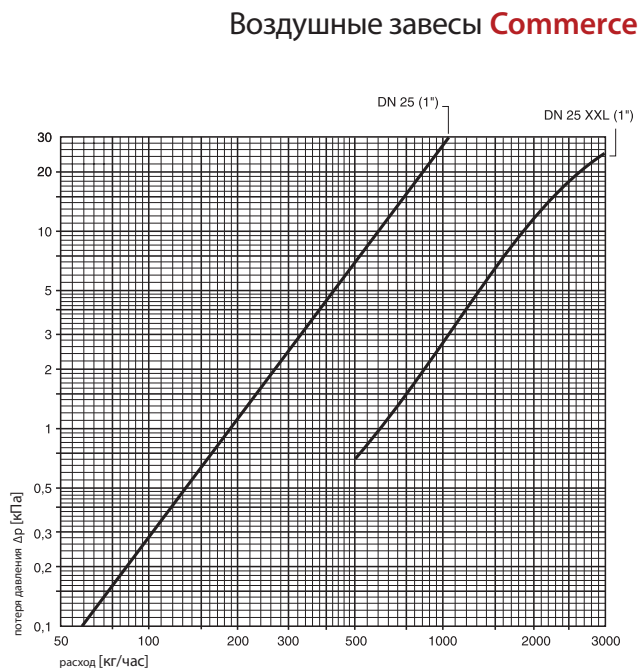
**Клапан:** Завесу, по желанию можно укомплектовать 2-х или 3-х ходовым клапаном. Головка клапана возможна термостатическая или электротермическая. Электротермический (электропривод, откр./закр.) клапан работает в комплекте с термостатом и управляется завесой.

| 2-х ходовой клапан | $k_v$<br>[м <sup>3</sup> /час]* | допустимая рабочая температура<br>[°C] | допустимое рабочее давление<br>[бар] | допустимый перепад давления<br>[бар] |
|--------------------|---------------------------------|--|--------------------------------------|--------------------------------------|
| DN 25 (1")*        | 2,5                             | 120                                    | 10                                   | 0,25                                 |
| DN 25 XXL (1")**   | 4,3                             | 120                                    | 16                                   | 0,20                                 |

\* DN 25 пригоден для [K] 4.0; DN25 XXL пригоден для [K] 6.0  
\*\* клапан для большого расход



**Термостат подаваемого воздуха:** 230В, установка внутри завесы на выходе воздуха.



**Дверной контакт:** 24В, DKM или DKMG  
DKM - дверной контакт механический  
DKMG - дверной контакт магнитный

**Комнатный термостат:** 230В, настенный монтаж, модель TP1 или TP2 с выключателем.

## Пульт управления: Commerce IR

Дистанционный пульт управления предназначен для управления одной завесой, с возможностью подключения внешних элементов (дверной контакт или комнатный термостат).  
У моделей с электрическим теплообменником встроенная функция защиты от перегрева и задержка выключения вентиляторов.  
Степень защиты пульта управления IP 20.



## Функции управления Commerce:

|  |   |      |  |  |      |
|--|---|------|--|--|------|
|  | Сухой контакт для датчика открытия дверей         | есть |  | возможность управления электротермическим клапаном | есть |
|  | Защита завесы от перегрева эл. теплообменника     | есть |  |  |      |
|  | комнатный термостат, управление внешним контактом | есть |  |  |      |

Схема подключения завес с водяным нагревом

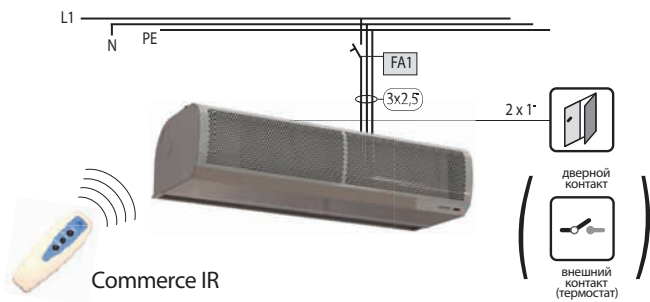
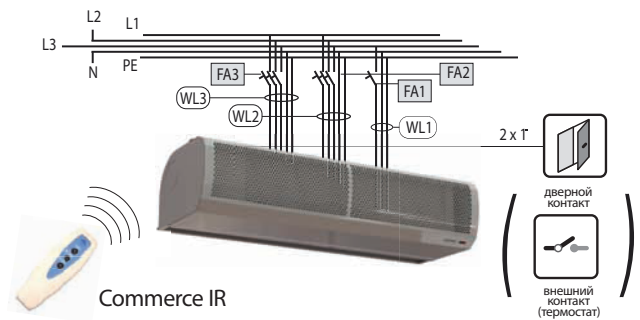


Схема подключения завес с электронагревом



**Маркировка завес:**

Commerce - 100 - W

100; 150; 200  
 100 - длина завесы 1000 мм  
 150 - длина завесы 1500 мм  
 200 - длина завесы 2000 мм

W - теплообменник на горячую воду 80/60°C или 60/40°C  
 S - завеса без нагрева  
 E 3 / 230 В эл. теплообменник 230В - 3 кВт; длина завесы 1 м  
 E 3 эл. теплообменник 400В - 3 кВт; длина завесы 1 м  
 E 6 эл. теплообменник 400В - 6 кВт; длина завесы 1 м  
 E 7,5 эл. теплообменник 400В - 7,5 кВт; длина завесы 1,5 м  
 E 9 эл. теплообменник 400В - 9 кВт; длина завесы 1 м  
 E 10 эл. теплообменник 400В - 10 кВт; длина завесы 2 м  
 E 12,5 эл. теплообменник 400В - 12,5 кВт; длина завесы 1,5 м  
 E 15 эл. теплообменник 400В - 15 кВт; длина завесы 1,5 и 2 м  
 E 17,5 эл. теплообменник 400В - 17,5 кВт; длина завесы 2 м

Таблица №1. Для завес с водяным нагревом

| Таблица кабелей и защитных автоматов |                |     |                |
|--------------------------------------|----------------|-----|----------------|
| FA1                                  | 1 X 10A/C      | WL1 | 3C x 1,5 (2,5) |
| FA2                                  | см. таблицу №2 | WL2 | см. таблицу №2 |
| FA3                                  | см. таблицу №2 | WL3 | см. таблицу №2 |

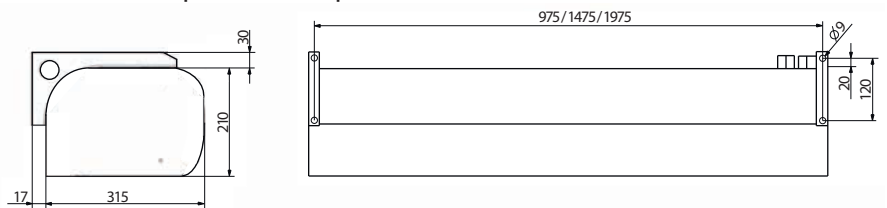
Таблица №2. Для завес с электрическим нагревом

| Таблица кабелей и защитных автоматов |              |               |              |               |
|--------------------------------------|--------------|---------------|--------------|---------------|
| электрический теплообменник          | кабель (WL2) | автомат (FA2) | кабель (WL3) | автомат (FA3) |
| 3 кВт/230 В                          | 3C x 2,5     | 1 x 10 A/B    | 3C x 2,5     | 1 x 10 A/B    |
| 3 кВт                                | 5C x 2,5     | 3 x 10 A/B    | 5C x 2,5     | 3 x 10 A/B    |
| 6 кВт                                | 5C x 2,5     | 3 x 10 A/B    | 5C x 2,5     | 3 x 10 A/B    |
| 7,5 кВт                              | 5C x 4       | 3 x 16 A/B    | 5C x 4       | 3 x 16 A/B    |
| 9 кВт                                | 5C x 2,5     | 3 x 10 A/B    | 5C x 2,5     | 3 x 10 A/B    |
| 10 кВт                               | 5C x 4       | 3 x 16 A/B    | 5C x 4       | 3 x 16 A/B    |
| 12,5 кВт                             | 3C x 6       | 1 x 25 A/B    | 5C x 6       | 3 x 25 A/B    |
| 15 кВт                               | 5C x 6       | 3 x 25 A/B    | 5C x 6       | 3 x 25 A/B    |
| 17,5 кВт                             | 5C x 6       | 3 x 25 A/B    | 5C x 6       | 3 x 25 A/B    |

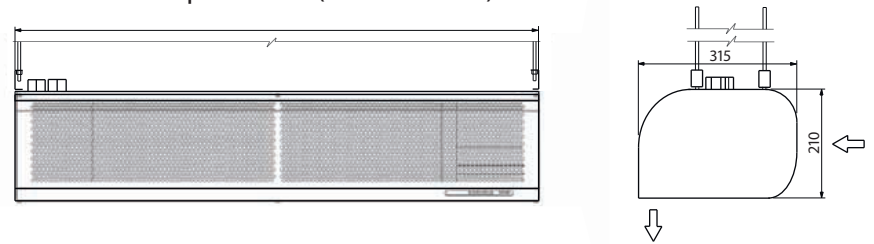
**Аксессуары (опции):**

- Электротермические и термостатические клапана
- Комнатный термостат
- Дверной контакт

**Настенное крепление (кронштейн)**



**Потолочное крепление (Шпильки М6)**



Эксклюзивный дистрибьютор оборудования  
**ООО «Евроклима Центр»**

04080, г. Киев, ул. Юрковская 34 А, оф. 28  
 тел.: (044) 507-2542, 501-7400, факс: (044) 417-6408

humi@evroclima.kiev.ua  
 www.stavoklima.in.ua  
 www.evroclima.com

Представитель в вашем городе: