

# Завесы скрытого монтажа Li, Li EC

Комфортные воздушные завесы для монтажа за подшивным потолком



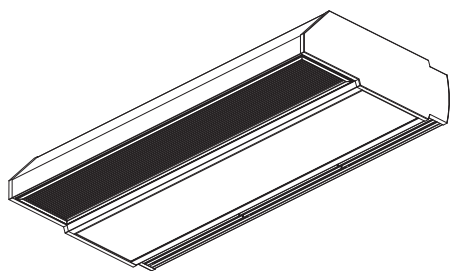
Благодаря использованию широкого ряда аксессуаров завесы Li и Li-EC могут быть смонтированы за подшивной потолок. Завесы скрытого монтажа нашли широкий спектр применения там, где ограничено пространство между потолком и верхней частью двери, или же в связи с дизайном помещения невозможно размещение стандартной завесы.

Завеса скрытого монтажа может быть выполнена в нескольких вариациях.

**Первый вариант** - это завеса скрытого типа, когда видна лишь подающая и заборная решетка (сам корпус завесы выполнен из гальванизированной стали).

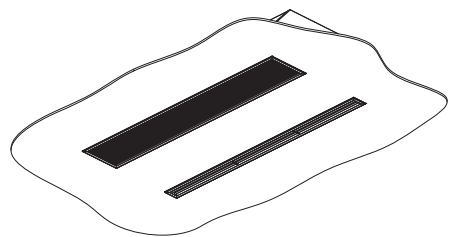
**Второй вариант** - это кассетный тип, когда помимо подающих решеток видна и нижняя часть завесы (нижняя часть окрашена в цвет RAL).

**Третий вариант** - это завеса открытого монтажа, с забором воздуха снизу.



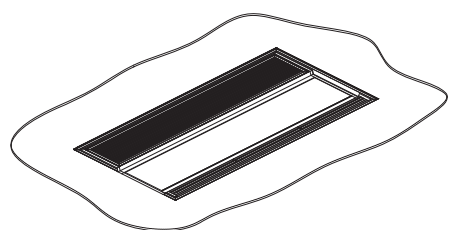
## КАССЕТНАЯ МОДЕЛЬ, серия 180° "OS"

Стандартно воздушная завеса изготавливается из оцинкованного металла и окрашивается в цвет RAL 9010 (другой цвет доступен по запросу). Перфорированная воздухозаборная решетка окрашена в RAL 9010, съемная и комплектуется фильтром EU3. Подающая решетка выполнена из анодированного алюминия.



## КАССЕТНАЯ МОДЕЛЬ с монтажной рамой, серия 180° "OS с монтажной рамой"

Стандартно воздушная завеса изготавливается из оцинкованного металла и окрашивается в цвет RAL 9010 (другой цвет доступен по запросу). Перфорированная воздухозаборная решетка окрашена в RAL 9010, съемная и комплектуется фильтром EU3. Подающая решетка и монтажная рама изготовлены из анодированного алюминия.



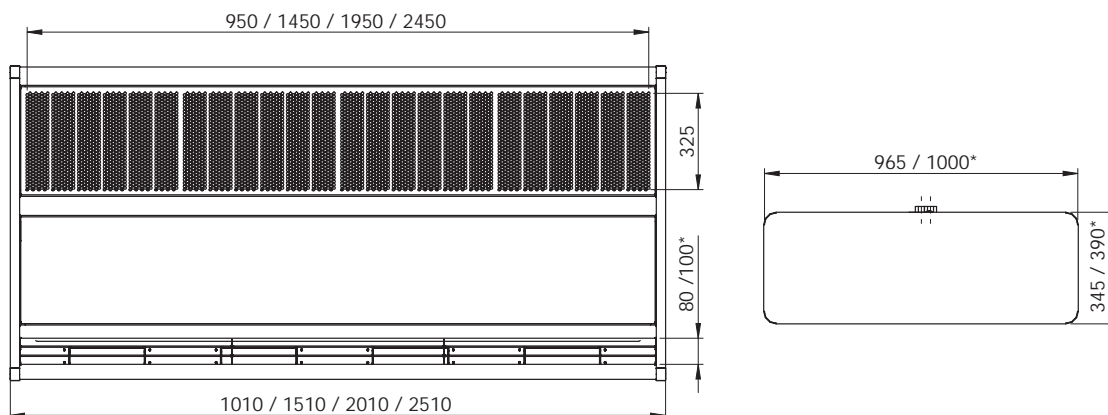
## Завеса полностью скрытого монтажа – серия "DP" (Видна только подающая и заборная решётки)

Стандартно воздушная завеса изготавливается из гальванизированной стали (по запросу может быть окрашена в другой цвет). Перфорированная воздухозаборная решетка окрашена в цвет RAL 9010, съемная и комплектуется фильтром EU3. Рама воздухозаборной решетки и подающая решетка изготавливаются из анодированного алюминия. Рекомендуется сделать ревизионную дверцу в подвесном потолке для сервисного обслуживания завесы.

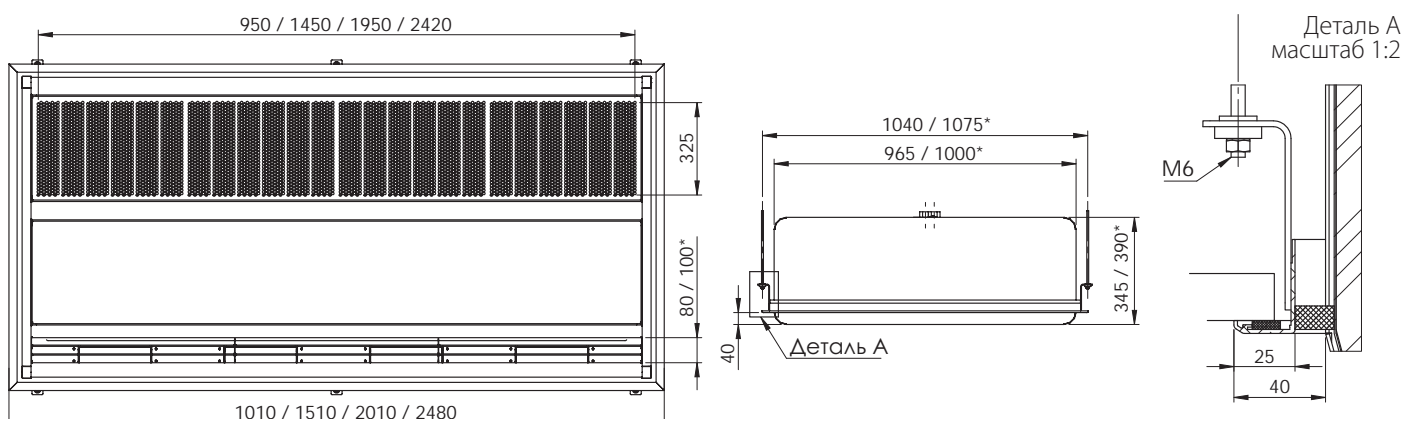
# Li, Li EC - для монтажа за подшивным потолком

Завесы скрытого монтажа

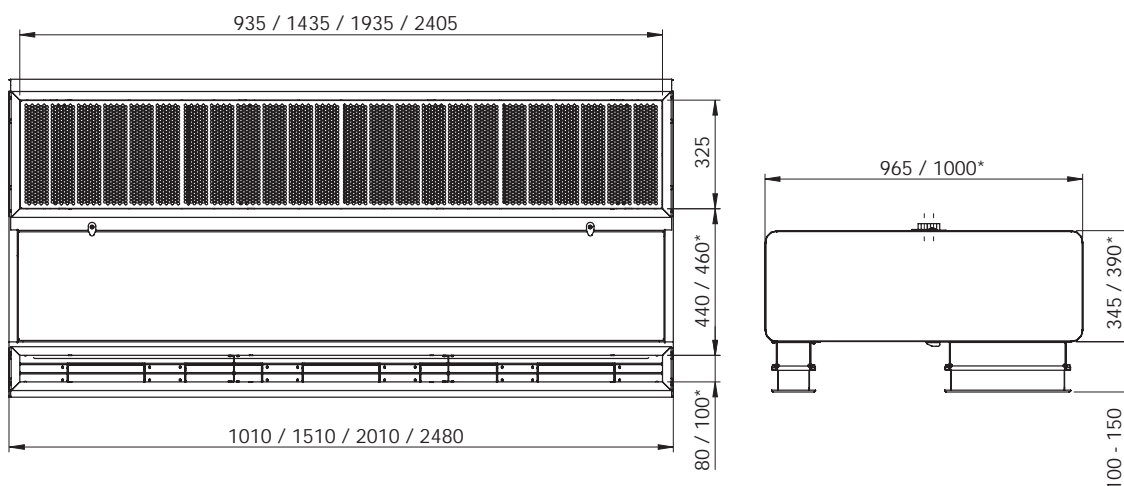
180° Исполнение "OS"



180° Исполнение "OS с рамой"



Завеса скрытого монтажа – версия "DP"



\* модель Li2